

DUALISMUS VLN A ČÁSTIC

Jan Hevera
Jan Horáček
Jan Jerhot

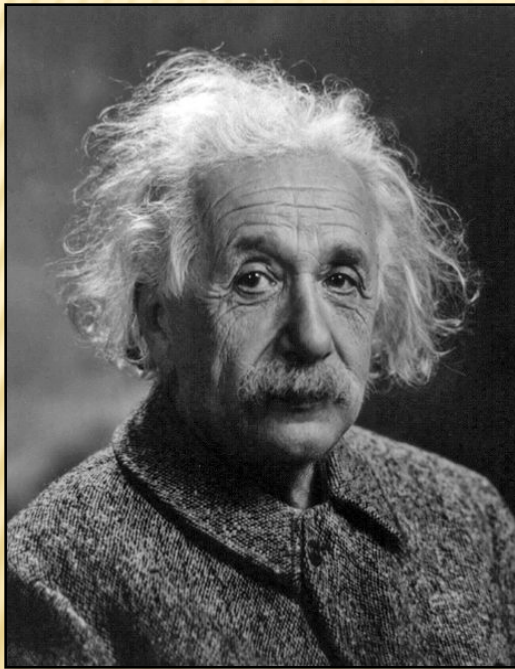
21.6.2012, TV@J 2012

OBSAH

- × historie
- × teorie
- × experiment
- × výsledky měření
- × závěr

HISTORIE

Albert Einstein



Louis de Broglie

*Clinton Joseph Davisson
Lester Halbert Germer*



- ✗ Einsteinův fotoelektrický jev
- ✗ De Broglieho hypotéza

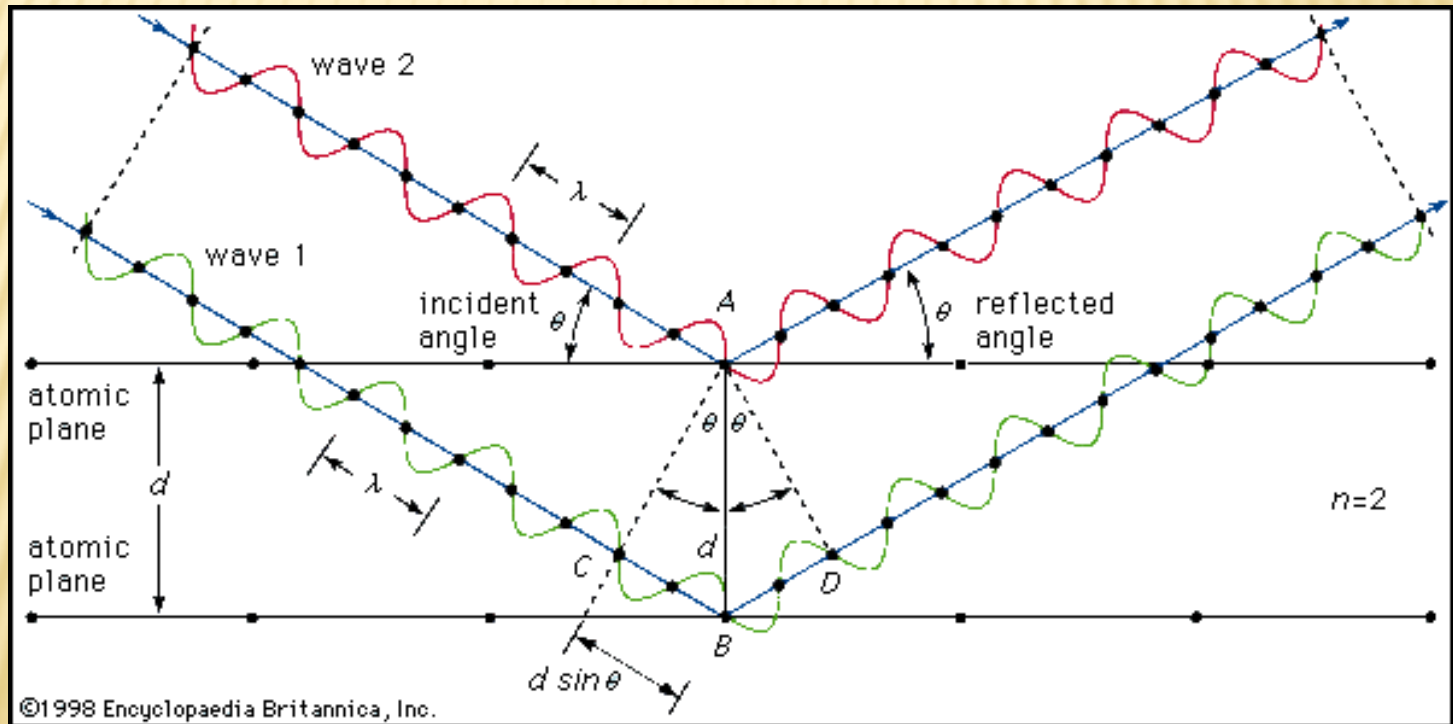
TEORIE

✦ elektron jako vlna

$$\lambda = \frac{h}{p}$$

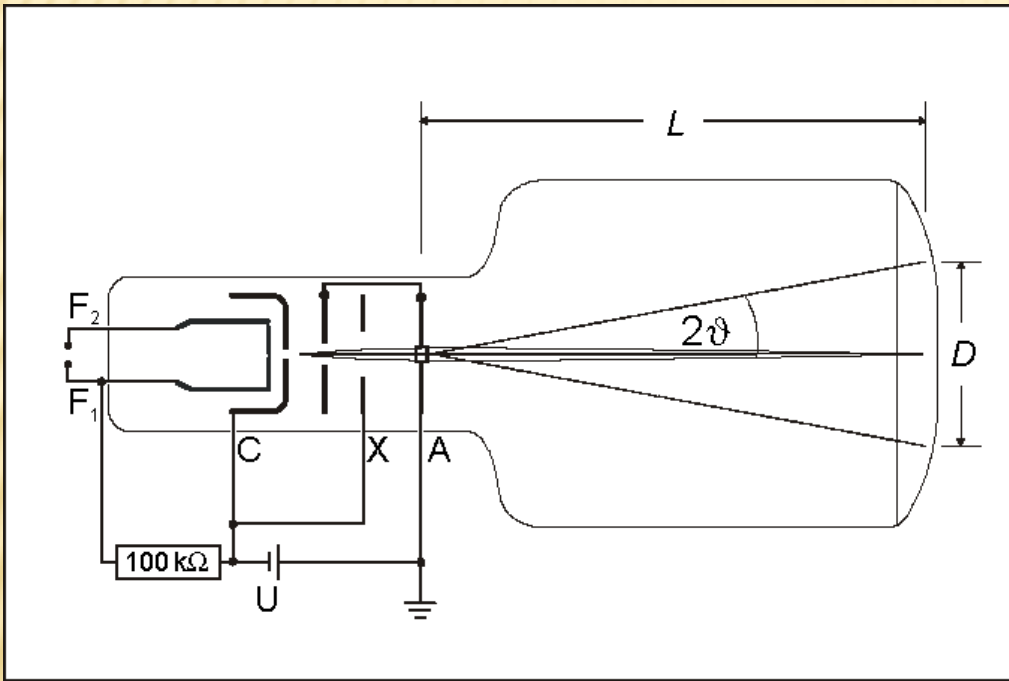
✦ Braggova podmínka

$$n\lambda = 2d_x \sin \theta$$

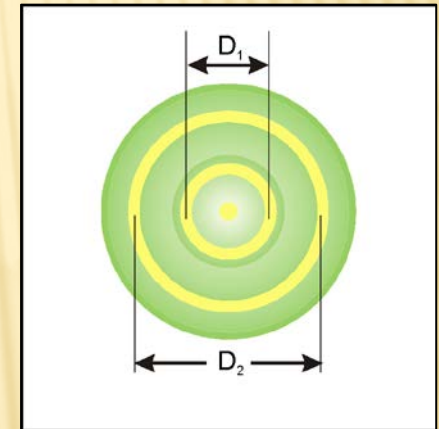


obr. 1: odraz od polykrystalu

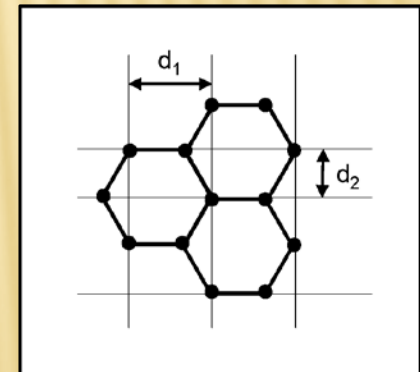
EXPERIMENT



obr. 2: aparatura



obr. 3: stínítko



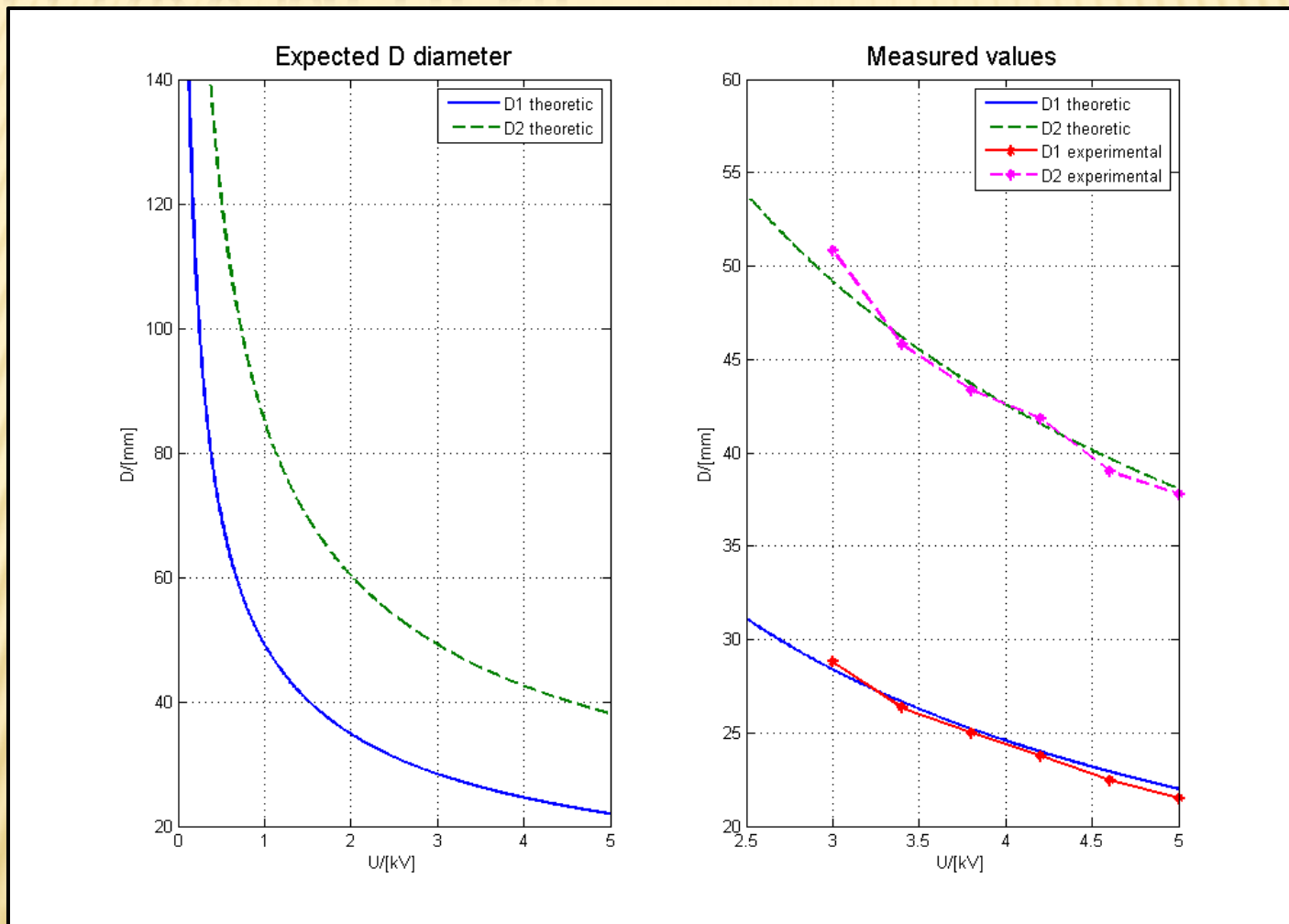
obr. 4: polykrystal

EXPERIMENT



obr. 5: aparatura v praxi

VÝSLEDKY MĚŘENÍ



obr. 6: výsledky měření

ZÁVĚR

- × potvrzení de Broglieho hypotézy
- × Na vlnově-časticovém charakteru hmoty jsou postaveny základy kvantové mechaniky.
- × Příkladem použití jsou elektronové a iontové mikroskopy, Zenerovy diody, atd.

PODĚKOVÁNÍ

- ✘ organizačnímu týmu TV@J 2012
- ✘ supervisorovi Jaroslavu Adamovi

REFERENCE

P.Navratil *Dualismus vln a castic*

<http://fyzport.fj.cvut.cz/AtomoveJaderne/Dualismus/main.pdf>

Leybold *Atomic and Nuclear Physics*

http://fyzport.fj.cvut.cz/AtomoveJaderne/Dualismus/dualizmus_vln_a_castic_leybold.pdf

Phywe *Electron diraction*

http://fyzport.fj.cvut.cz/AtomoveJaderne/Dualismus/LEP5113_00.pdf

Encyclopedia Britannica *Bragg law*

<http://www.britannica.com/EBchecked/topic/76973/Bragg-law>

J. Reichl, M. Vseticka *Kvantova mechanika - De Broglieho hypoteza*

<http://fyzika.jreichl.com/main.article/view/728-de-broglieho-hypoteza>

F. Horak, J. Pecina, J. Bardos – Sborník příspěvků TV@FJFI 2010 - *Dualismus vln a castic*

DĚKUJEME ZA POZORNOST
